



Características

- Variadas medidas possíveis com apenas um trilho.
- Fácil de manusear e de regular suas medidas, tornado a instalação mais prática.
- Com medidas de 2,20m à 4m, adaptando-se ao espaço desejado.
- Permite a utilização de três tipos diferentes de motores: Motor WiFi, motor a Bateria e Radio Frequência.
- Trilho montado. Só encaixar os carrinhos, instalar e pendurar a cortina.

Escaneie o QR CODE para mais informações

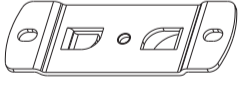
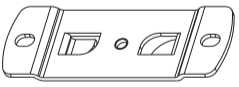
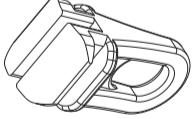
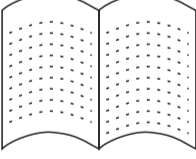


Parâmetros

Modelo	Dimensões quando fechado	Regulagem de dimensões	Capacidade máxima de peso	Motores compatíveis	WiFi	Bateria	RF
TRI-EXT	2,20m	2,20m à 4m	50 Kg		MC1.2 RW	MC1.2 BT	MC1.2 RF

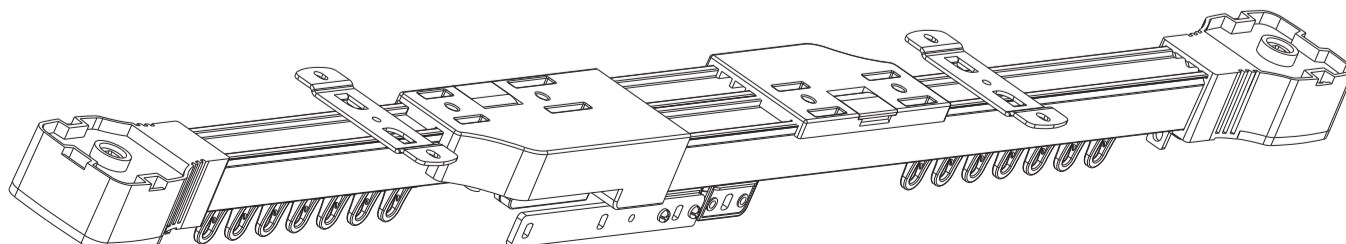
*** ATENÇÃO:** A capacidade máxima de peso suportado pelo trilho é de 50 Kg, conforme descrito acima. Certifique-se do peso da cortina antes de instalar.

Assessórios que acompanham o trilho extensivo

Nome	Suporte de teto simples.	Suporte de teto duplo.	Carrinho	Manual de instruções
Quantidade	6PCS 	2PCS 	40PCS 	

2 Descrição do produto

O sistema de trilho de cortina extensível motorizado é um produto atualizado da nova geração, quando comparado aos modelos de trilhos tradicionais. Com seu sistema de regulagem de tamanho, calcular mal o tamanho do trilho, não vai ser mais um problema. Tornado a instalação prática e adaptável, de acordo com as mais variadas situações. Permitindo um ajuste de tamanho de 2,20m à 4m. Ainda é possível motorizar o trilho extensível de três maneiras diferentes, com motores WiFi, a bateria e radio frequência.

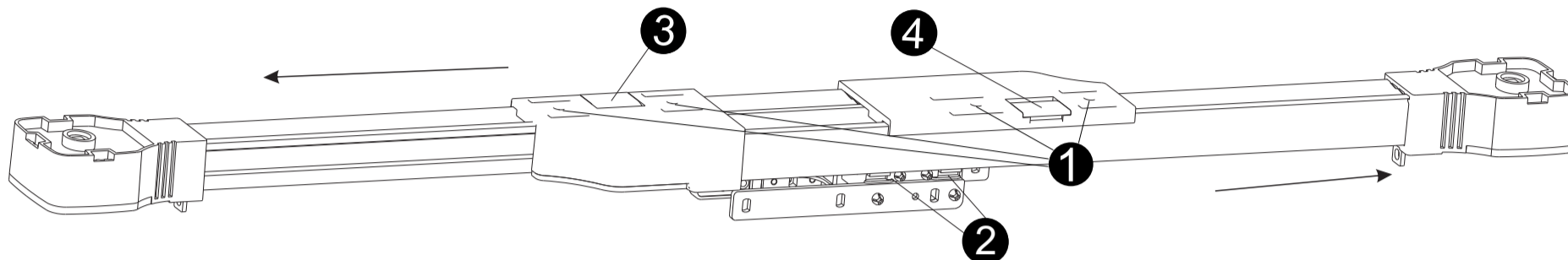


3 Ajustes e instalação do trilho

1. Afrouxe os quatro parafusos sem removê-los, conforme ilustração na posição 1. Em seguida Utilizando uma chave philips, afrouxe os dois parafusos do puxador conforme posição 2 a altura para afrouxar é de aproximadamente 3 mm. Afrouxe os parafusos até o limite deles sem desencaixara-los dos puxadores.

2. Destrave as duas tampas de pressão nas posições 3 e 4. Ajuste o trilho para um comprimento desejável, de acordo com os tamanhos da janela, em seguida, certifique-se de travar as duas tampas de pressão das posições 3 e 4 e apertar os parafusos da posição 1.

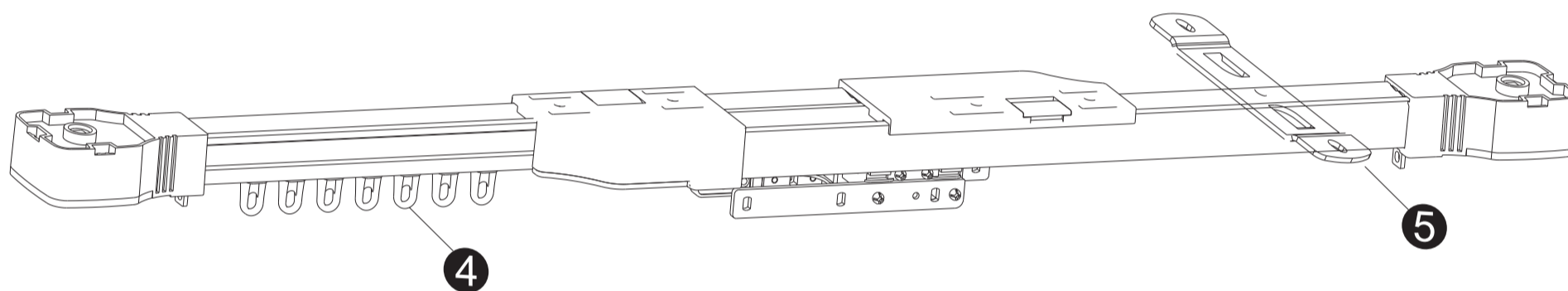
3. Mova os dois puxadores até o final do trilho, encostando no início das engrenagens. Aperte os o dois parafusos do puxador da posição 2, os mesmos que, foram afrouxados na primeira etapa.



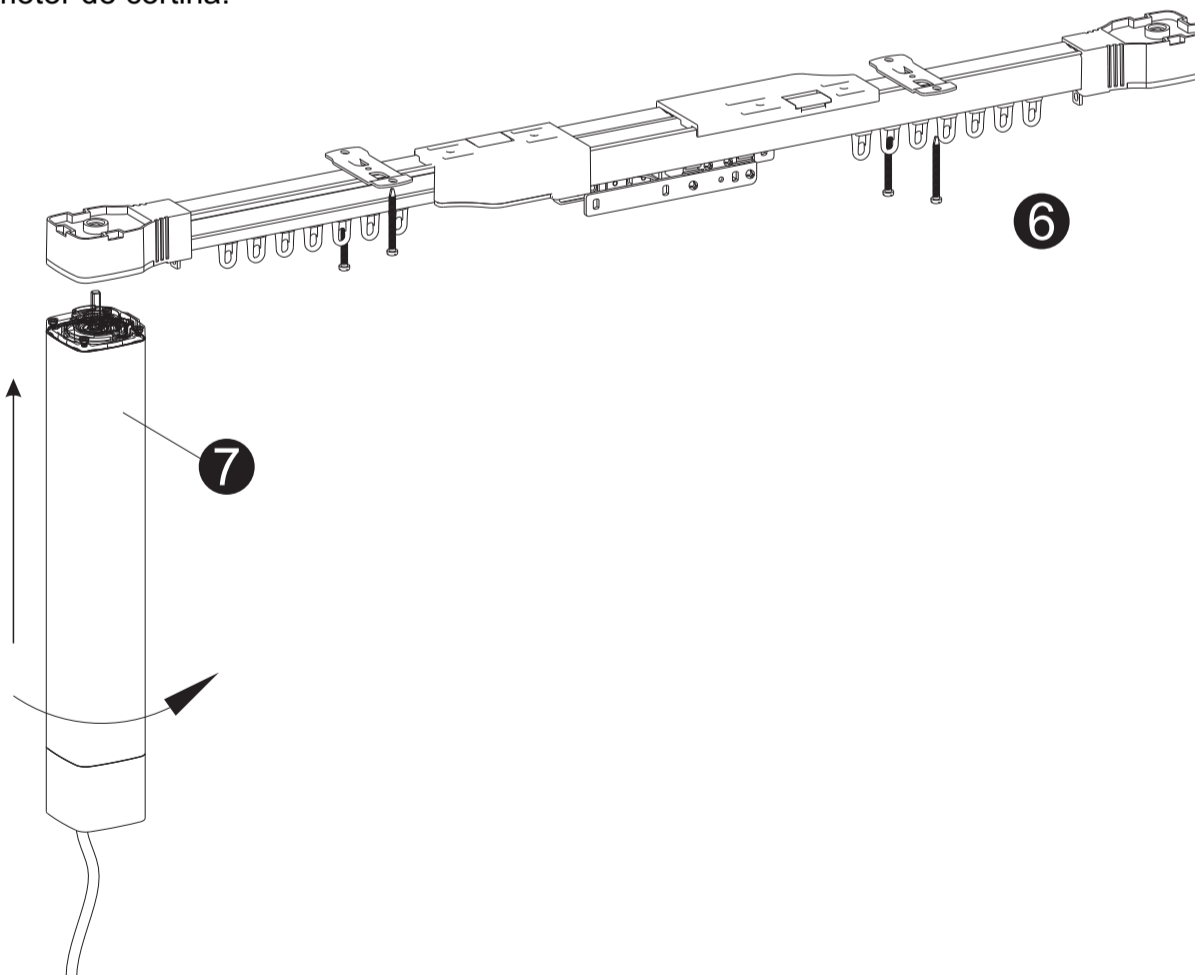
Observação: Em caso de os dois parafusos da posição 1 e 2, não forem devidamente apertados, danos irreparáveis serão causados ao sistema. De mesma importância é o travamento das tampas de pressão nas posições 3 e 4. Certifique-se que, ambas as estejam bem travadas.

4. Encaixe os carrinhos, conforme a posição 4, depois de ajustar o comprimento da cortina. A quantidade recomendada é de dez carrinhos por metro de trilho.

5. Instale o suporte no trilho, conforme posição 5, A quantidade recomendada de suportes para 1 metro de trilho é de 2 peças. Haverá 4 suportes de teto para o trilho e 2 suportes de teto duplos para serem colocados no centro do trilho.



6. Instale o sistema de trilho de cortina, na parede ou teto, conforme a disponibilidade. Por fim, encaixe e trave o motor na caixa da engrenagem, em qualquer uma das duas engrenagens. Atentando -se ao ponto de energia mais próximo. Para instalação e programação do motor, consulte as instruções do manual do motor de cortina.



4 INFORMAÇÕES IMPORTANTES

***O sistema de trilhos é enviado pré-montado. Por favor, não desmonte o sistema de trilhos de cortina ou personalize, o mesmo. Qualquer dano ao produto incorrido por operação pessoal inadequada não será coberto pela garantia.**