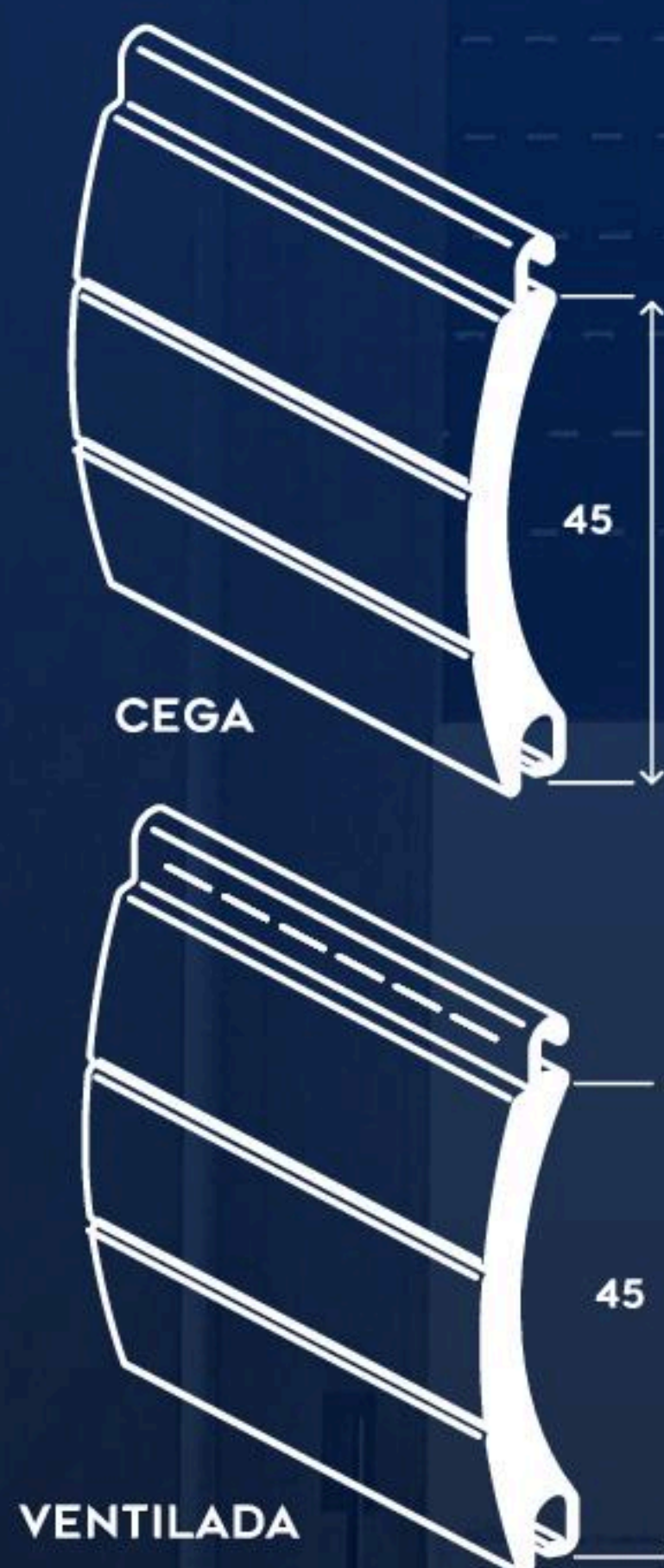


PALHETAS DE ALUMÍNIO

Fabricadas em alumínio de alta qualidade com preenchimento em **poliuretano**, as palhetas Emteco garantem **isolamento térmico**, resistência e durabilidade. Com encaixe interligado para mais segurança e **pintura eletrostática** para maior proteção, oferecem instalação rápida e **5 anos de garantia**.



PALHETAS DE ALUMÍNIO COM POLIURETANO INJETADO



COR	CÓDIGO
BRANCO	RAL9016
PRETO	RAL9005
GRAFITE	RAL7024
CINZA	RAL9007
BRONZE	103
CHAMPANHE	101
MADEIRA CASTANHA	
MADEIRA CLARA	
MADEIRA DOURADA	

9 CORES DE PALHETAS
PASSO 45MM
PESO 97G/M, 2.2KG/M²
DENSIDADE DO PU 60-65KG/M³
PALHETAS POR METRO 22.2/M
COMPRIMENTO 5800MM

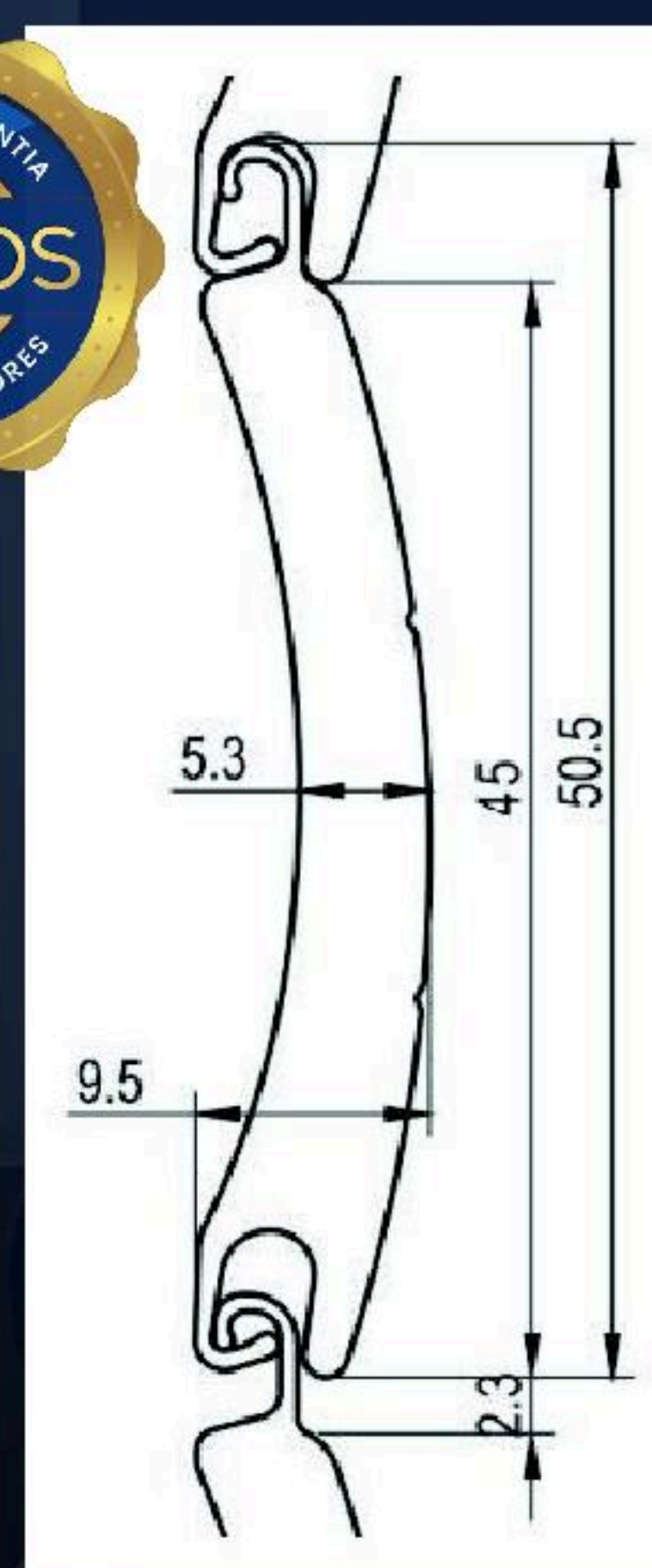
DIÂMETRO DA RODA

ALTURA (MM)	DIÂMETRO	
	Ø40	Ø60
600	105	115
800	120	125
1000	135	130
1200	135	140
1400	150	145
1600	150	155
1800	160	160
2000	165	170
2200	170	175
2400	180	175
2600	180	190
2800	195	190
3000	195	190
3200	195	205
3400	210	205
3600	210	210
3800	210	220
4000	225	220

TERMINAL DE PALHETAS (PERFIL DE CONTRAPESO)



CONTRAPESO COM VEDAÇÃO



APONTE A CÂMERA PARA
MAIS INFORMAÇÕES

